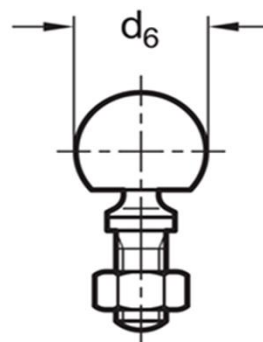
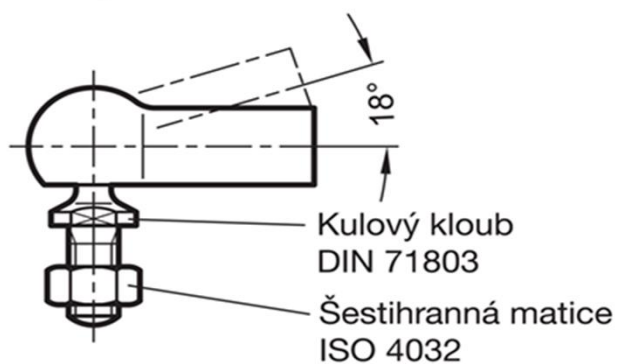
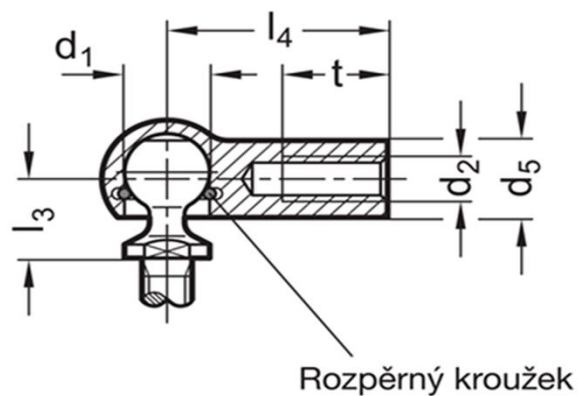
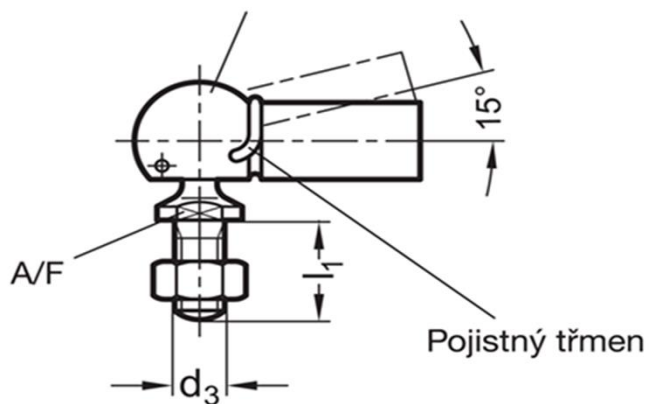


DIN 71802-8-M5L-CSN

Kulové pouzdro DIN 71805



d1 H9/h9	d2	d3	d5	d6	l1	l3	l4	t	A/F	Min. vytažovací síla
(mm)										N
8	M5	M5	8	12.8	10	8.5	22	10.5	10.5	30